

TRIDENT 325 FILTER ONDERGRONDS

Trident 325 regenwaterfilter voor ondergrondse plaatsing



PRODUCTOMSCHRIJVING

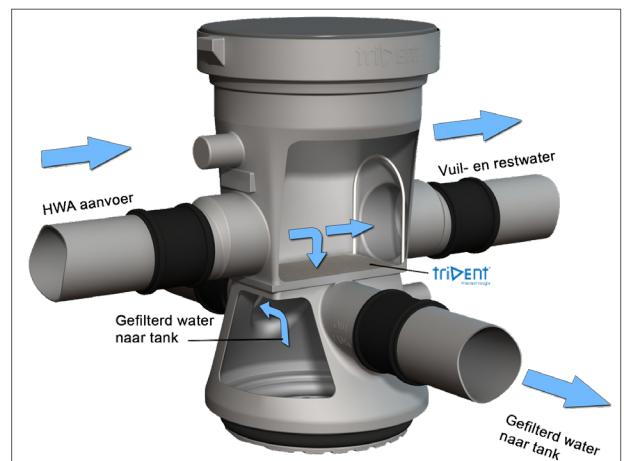
Het Trident regenwaterfilter is geschikt voor het filteren van regenwater afkomstig van daken en dient voor een regenput geplaatst te worden en is dus bestand tegen gronddruk (verkeersklasse A). Het Trident filter bestaat uit een filterbehuizing van polyethyleen (PE) en een filterplaat van roestvrij staal, voorzien van driehoekige lamellen die haaks staan op de waterstroom. De afstand tussen de lamellen is ca 0,5 mm. Doordat de lamellen enkele graden gekanteld zijn wordt het regenwater afgeremd en door de filterplaat geleid. Het meegevoerde vuil blijft achter op de filterplaat en spoelt weg met het restwater. Het gefilterde regenwater wordt in het zandbezinkgedeelte opgevangen. Hierin is zowel aan de linker- als de rechterzijde een afvoer mogelijkheid zodat de makkelijkste aansluitzijde naar de regenwaterput gekozen kan worden, dit versnelt de montage.

TOEPASSINGSGBIED

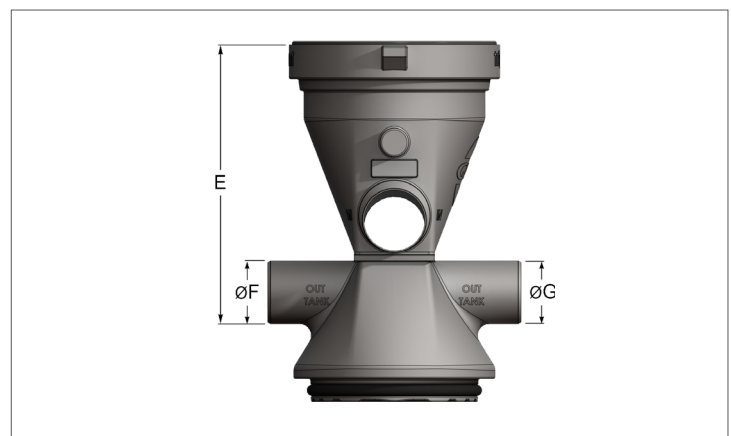
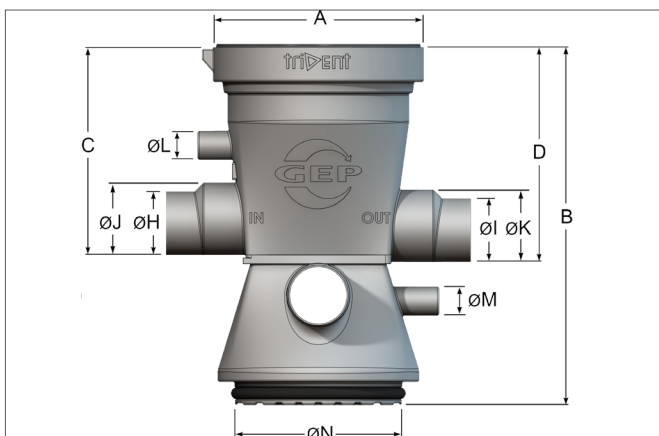
De Trident regenwaterfilters zijn geschikt voor het filteren van regenwater afkomstig van daken van woningen of gebouwen met een maximaal dak oppervlak tot 325 m² (gebaseerd op 300 L/ sec/ ha). Het filter dient voor een regenput geplaatst te worden en is bestand tegen gronddruk (verkeersklasse A). Tussen de aanvoer van regenwater en de afvoer van het gefilterde regenwater is een verval van 12 cm. Met het optionele verval reductiestuk word dit gereduceerd tot slechts 6 cm.

TECHNISCHE GEGEVENS

Diameter deksel A in mm:	365
Hoogte B in mm:	620
Hoogte C in mm:	360
Hoogte D in mm:	371
Hoogte E in mm:	485
Diameter UIT F/G in mm:	110
Diameter 1 IN H in mm:	110
Diameter 2 UIT I in mm:	110
Diameter 1 IN J in mm:	125
Diameter 2 UIT K in mm:	125
Aanvoer schoon en afvoer vuil water in mm:	11
Mantelbuis L in mm:	50
Suppletiebuis M in mm:	50
Diameter bodem N in mm:	290
Materiaal behuizing:	PE
Materiaal filterplaat:	RVS
Aansluiting sproeier (optioneel):	1/2"



TECHNISCHE TEKENINGEN



OPTIES

Verlengsegment 75 cm voor Trident 325 filter
 Speciale verlengingsschacht van 75 cm die met een bijgeleverde ring op het Trident 325 filter gemonteerd kan worden. De schacht is eenvoudig inkortbaar zodat het beloopbare deksel gelijkgesteld kan worden aan het maaiveld, inclusief pikhaak. (zie 1)

Sproeierset voor Trident 150, 325 en 450 tankfilter
 Maakt een eenvoudige en automatische reiniging van het filter mogelijk. De sproeier reinigt het filteroppervlak door middel van waterdruk via een speciale krachtige kegelsproeier van messing (zie 2).

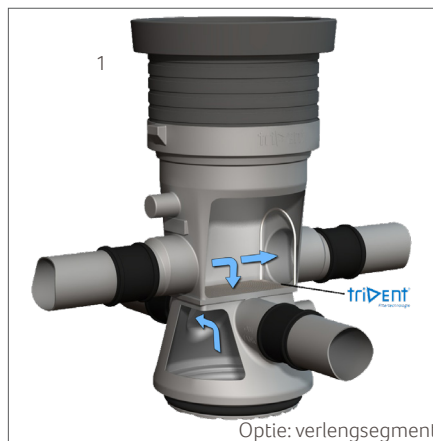
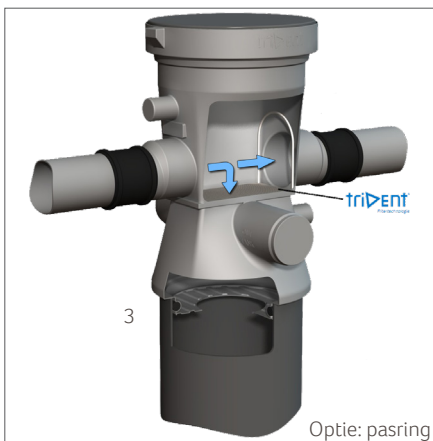
Automatische tijdgestuurde filterreiniger 1/2"
 Het tijdgestuurde filterreiniger maakt een automatische filterreiniging mogelijk. De sproeier spuit het filteroppervlak op vrij instelbare tijden schoon.

Verval reductiestuk DN 110
 Verval reductiestuk verkleint het hoogteverschil tussen aan- en afvoer gefilterd water van 12 cm tot slechts 6 cm. (zie 4)

Pasring om Trident 325 filter op een schacht te plaatsen
 Met behulp van een 315 mm pasring past het filter op een verticale buis van 315 mm voor bijvoorbeeld een waterzak of infiltratievoorziening. (zie 3)

Varitank verloopschacht naar DN 600
 Deze schacht heeft een hoogte van 60 cm en is eenvoudig inkortbaar. Hiermee passen alle deksels van de varitank op dit filter.

TECHNISCHE SCHEMA'S



LEVEROMVANG

Product bestaat uit: filterbehuizing, Trident filterplaat met uitnamebeugel, beloopbaar deksel en montagehandleiding.

BESTELGEGEVENS

Art nr	NAAM	PG
401101	Trident 325 filter ondergronds	2
401159	Verlengsegment 75 cm voor Trident 325 filter	2
401153	Sproeierset voor Trident 325 regenwaterfilter	2
401155	Automatische tijdgestuurde filterreiniger 1/2"	2
401160	Verval reductiestuk DN 110	2
401161	Pasring om Trident 325 filter op een schacht te plaatsen	2
403525	Varitank verloopschacht naar DN 600	2

Ruim assortiment aan deksels leverbaar, zie de Varitank deksels van GEP.

